



**Manual de Instruções e Garantia**

**Serra para Corte de Gesso  
MD 20010 (127V)  
MD 20020 (220V)**



Rev. 12/2020

Capítulo	Pág.
1 Familiarização .....	3
2 Descrição dos componentes e acessórios .....	3
3 Método de operação e precauções .....	4
4 Conservação, limpeza e desinfecção .....	4
5 Especificações e características técnicas .....	5
6 Eliminação de falhas simples e manutenção.....	5
7 Descarte do produto .....	6

## 1

### Familiarização

A Serra de Gesso MEDICATE, é um produto desenvolvido em conformidade com os padrões de segurança, no qual os fatores de qualidade, eficiência e facilidade de manuseio se conjugam para propiciar plena satisfação ao usuário e maior conforto ao paciente.

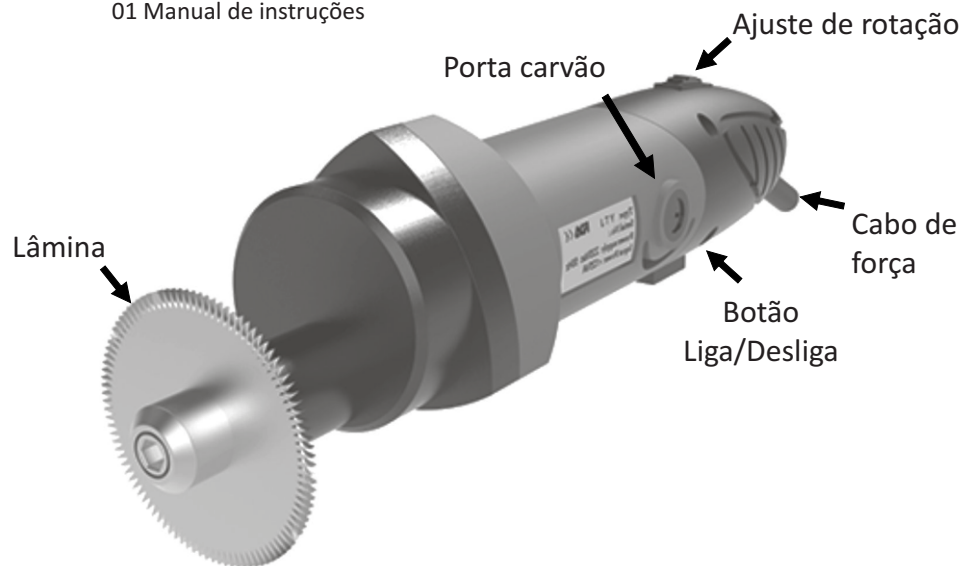
#### Indicações, finalidade e princípio de funcionamento:

Indicada para procedimentos de remoção de gesso e materiais sintéticos, a serra e seus acessórios funcionam ligados na rede de energia elétrica em 127 ou 220V e utilizam um motor interno com controle de rotação especificado para cortar mais rapidamente.

## 2

### Descrição dos componentes e acessórios

- 01 Serra de cortar gesso
- 03 Lâminas
- 01 Chave para troca de lâminas (chave Allen)
- 01 Manual de instruções



## 3

## 3

### Método de operação e precauções

Inspeccione antes de usar o equipamento e seus acessórios. Não use se apresentar algum dano aparente.

1. Antes de inserir o plugue na tomada, verifique a posição do botão de ajuste de rotação, este deve estar no mínimo e a chave liga/desliga na posição desligado (O).
2. Verifique a tensão correta antes de ligar a serra de corte na tomada.
3. Insira o plugue na tomada, ligue a chave liga/desliga e ajuste a rotação adequada para corte.
4. Segure o gesso firmemente, coloque a lâmina da serra na superfície que precisa ser cortada, e utilize-a verticalmente. Se o material do gesso for de poliéster duro, você pode mover a serra paralelamente à superfície de gesso. Se não tiver certeza, não corte totalmente, embora esta serra de gesso tenha a função de proteção para tecidos moles.

**Nota:** Se a seção de corte da lâmina da serra estiver gasta, você pode soltar o parafuso de fixação com a chave Allen, trocar a lâmina e apertar novamente.

5. Desligue a chave liga/desliga imediatamente após o uso e retire o plugue do cabo de força da tomada.
6. Verifique o cabo regularmente para evitar o uso de cabos danificados.

## 4

### Conservação, limpeza e desinfecção

Antes de realizar qualquer procedimento de limpeza e manutenção, retire o equipamento da rede elétrica.

Limpe o aparelho toda vez após cada utilização.

Nenhum método que utilize alta temperatura ou alta pressão pode ser usado para desinfetar a serra de gesso.

Não utilize nenhum tipo de solvente orgânico ou qualquer outro contendo benzeno na carcaça da serra de gesso.

Nunca colocar a serra de gesso embaixo de água corrente. Não deixe líquido em contato com a serra de gesso durante a limpeza.

## 4

**4****Conservação, limpeza e desinfecção - continuação**

Sempre limpe muito bem a parte externa da serra de gesso para evitar que poeira entre na parte interna do aparelho.

Você pode usar um pano de algodão macio e sabão líquido, álcool ou produtos de limpeza neutros para desinfetá-la.

Observe que ela deve ser secada com secador após o uso, para proteger o maquinário elétrico e prolongar sua vida útil.

**5****Especificações e características técnicas**

Voltagem de entrada :	127 Vca ou 220 Vca
Frequência:	50/60 Hz
Potência de entrada :	115W
A rotação máxima de saída sem carga :	11000'/min
Ângulo de oscilação :	4°
Ruído :	<85dB

**Condições ambientais:**

Faixa de pressão atmosférica: 860 a 1060 hPa (645 a 795 mmHg)

Faixa de temperatura para funcionamento: 5° a + 40°C

Faixa de temperatura para transporte e armazenamento: 0° a + 40°C

Faixa de umidade relativa: inferior a 80%

**6****Eliminação de falhas simples e manutenção:**

Se a serra de gesso não funcionar corretamente, verifique primeiro se a escova de carbono está gasta, caso seja necessário, poderá ser adquirida uma nova escova de carbono.

Nunca abra seu aparelho para realizar alterações ou reparos nos componentes internos, pois há risco de choque elétrico e perda de garantia. Nenhuma modificação neste equipamento é permitida.

Use somente acessórios e peças especificadas e originais distribuídas pela Dorja.

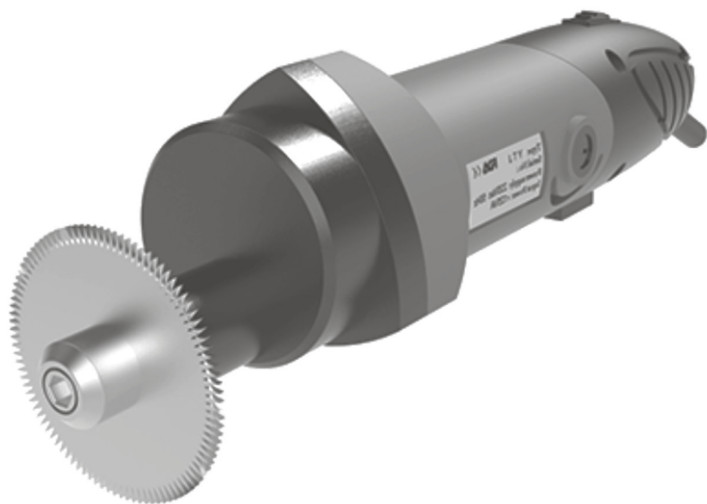
**5****6****Eliminação de falhas simples e manutenção:**

Caso haja outros problemas relevantes, entre em contato conosco através do e-mail [sac@dorja.com.br](mailto:sac@dorja.com.br).

**7****Descarte do produto**

Como qualquer outro aparelho eletro-eletrônico, a Serra de Gesso Medicate é composta por diversos materiais, como plásticos, metais, borrachas, etc. Por isso, a Dorja orienta que o descarte de seu aparelho e/ou seus acessórios seja feito em lixo reciclável correspondente ao material em questão.

**6**



**medicate**

Linha diversificada de produtos médicos  
para uso residencial e hospitalar.



## Garantia

A Serra de Gesso MEDICATE tem 12 meses e seus acessórios têm 90 dias de garantia contra defeitos de fabricação a partir da data de compra, desde que comprovados pela nota fiscal ou pelo certificado de garantia assinado e carimbado.

A troca deste produto só poderá ser realizada no ponto de venda no máximo até 7 dias da data de compra comprovados pela nota fiscal. Após este período deverá ser encaminhado ao posto de assistência técnica autorizada pela fábrica.

Excluem-se desta garantia:

- Defeitos decorrentes de transporte, quebras resultantes de acidentes e desgaste por uso inadequado.

A Garantia ficará automaticamente anulada caso se comprove que:

- Os defeitos apresentados sejam resultantes de adaptação de peças ou acessório não originais ao produto;
- O aparelho tenha sido aberto ou consertado por pessoas não autorizadas pela fábrica.

IMPORTANTE:

- Esta garantia não abrange eventuais despesas com transporte de ida e volta até o posto de assistência técnica e/ou fábrica.
- Cabe ao proprietário do aparelho comprovar o prazo de garantia através da nota fiscal de compra e ou certificado de garantia devidamente preenchido.

Durante o período de garantia todo e qualquer reparo deverá ser efetuado somente pela rede de assistência técnica autorizada pela fábrica.

### Certificado de Garantia

MODELO

NÚMERO DE SÉRIE

Cliente \_\_\_\_\_

Endereço \_\_\_\_\_

Cidade \_\_\_\_\_ Estado \_\_\_\_\_

Telefone \_\_\_\_\_

Revendedor \_\_\_\_\_

Endereço \_\_\_\_\_

Cidade \_\_\_\_\_ Estado \_\_\_\_\_

Número da Nota Fiscal \_\_\_\_\_

Data de Emissão \_\_\_\_\_

Carimbo e Assinatura do Revendedor



Distribuído por:

Dorja - Ind. e Com. de Equip. Médicos Ltda  
Rua Três, 23 - Cond. West Park Empresarial • Jd. Emicol  
Itu • SP • Cep. 13312-823 • CNPJ 50.208.271/0001-05  
e-mail: sac@dorja.com.br • www.dorja.com.br  
Fabricado por: Hangzhou Zhengda Medical Co. Ltd

Número ANVISA: 10332170053

Responsável Técnico:

Ricardo Nardelli Escobosa • CREA-SP 0601694023

Este manual não poderá ser copiado ou usado sem prévia autorização por escrito de Dorja - Ind. e Comércio de Equipamentos Médicos Ltda.